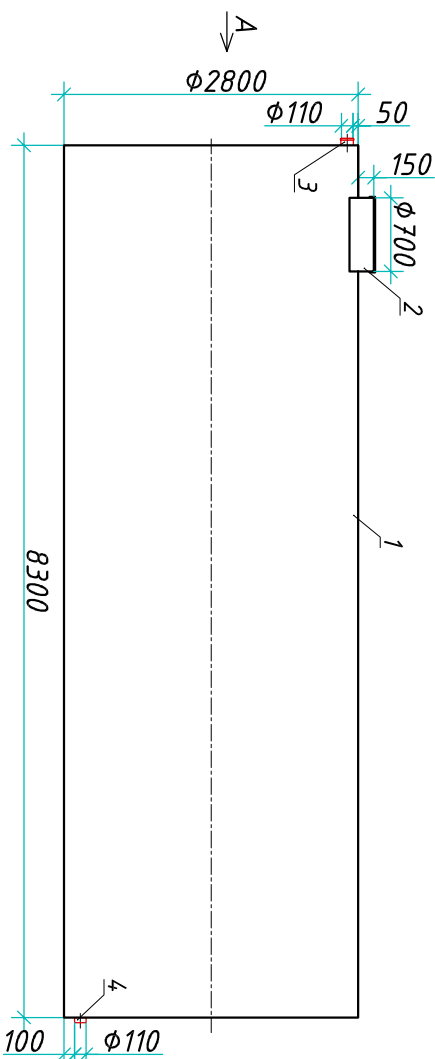


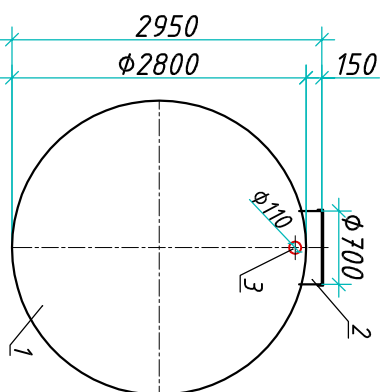
Резервуар "Blorplast ERG 50-2800/8300"

Приложение N _____
 К договору поставки N _____ от _____
 Спецификация N _____

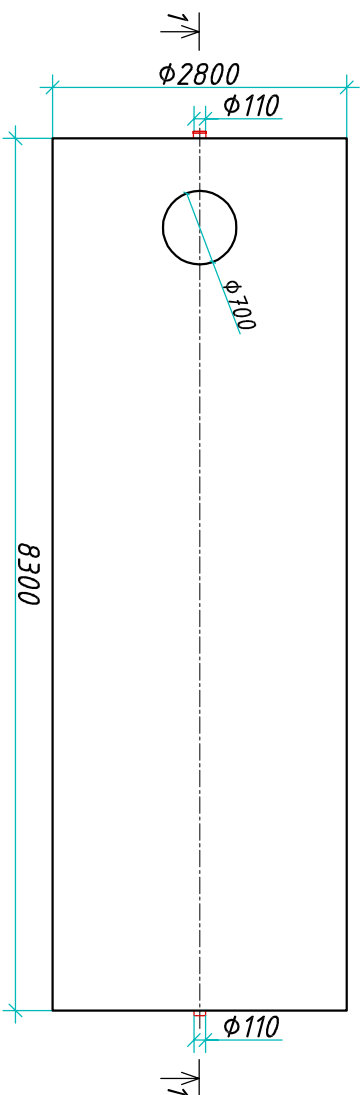
Разрез 1-1



Вид А



Вид сверху



Транспортировочный вес оборудования - 1587 кг
 Вес оборудования в аварийном состоянии - 52700 кг

Экспликация оборудования и сооружений N

Инва. N подл.	Подпись и дата	Взам. инв. N

Поз.	Наименование	Кол-во	Мат-ал	Примечание
1	Корпус	1	ПП	D=2800мм, L=8300мм
2	Горловина с крышкой	1	ПП	D=700мм, H=150мм
3	Подводящий патрубок (расступ/муфта)	1	ПП	DN/OD 110
4	Отводящий патрубок	1	ПП	DN/OD 110

Изм.	Лист	Документ	Подпись	Дата
Разраб.		Нижник Е.Ю.		
Проверил		Шилев В.В.		

Резервуар	
“Blorplast ERG 50-2800/8300”	000 “Блорэй”
Этадия	Лист
	1
Листов	1

Дата _____
 Подпись _____
 М.П. _____

Дата _____
 Подпись _____
 М.П. _____